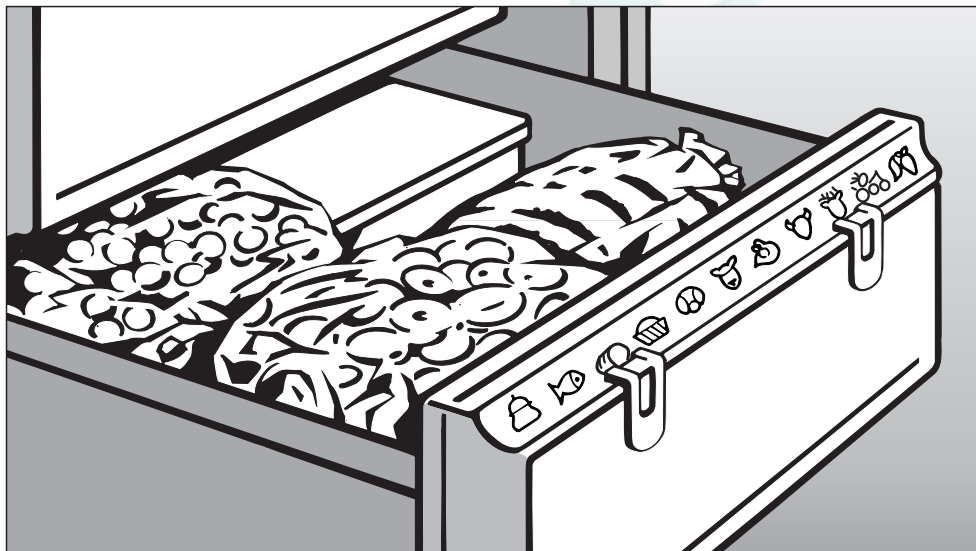


Инструкция по эксплуатации и монтажу



Морозильник

F 423 i

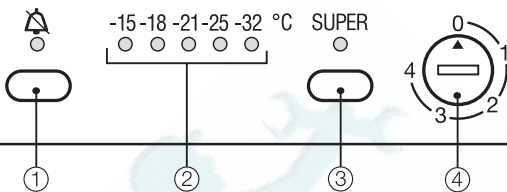
F 456 i

Перед установкой, монтажом и вводом в эксплуатацию **обязательно** прочитайте данную инструкцию. Этим вы обезопасите себя и защитите прибор от повреждений.

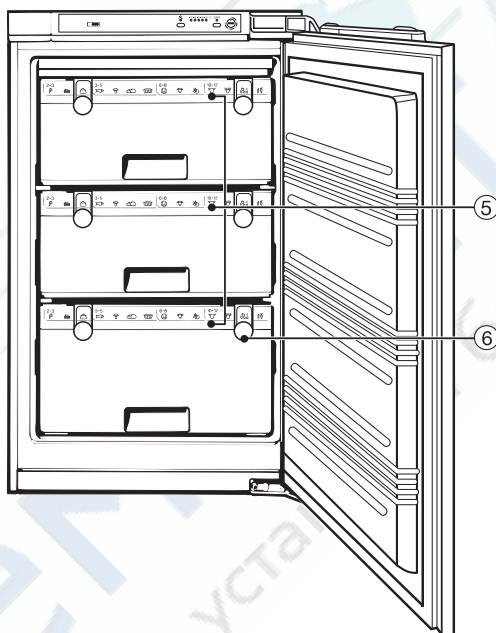


Описание прибора	4
Ваш вклад в охрану окружающей среды	5
Указания по технике безопасности	6
Включение и выключение морозильника	10
При длительном отсутствии	10
Выбор температуры	11
... в морозильной камере	11
Установка температуры	11
Индикатор температуры	12
Звуковой сигнал	13
Включение звукового сигнала	13
Предварительное отключение звукового сигнала	13
Суперзаморозка	14
Заморозка свежих продуктов	14
Функция суперзаморозки	14
Заморозка и размещение	16
Мощность замораживания	16
Размещение замороженных продуктов	16
Замораживание продуктов	16
Перед заморозкой обратите внимание	16
Упаковка	17
Укладка продуктов	17
Календарь	17
Система маркировки продуктов	18
Разморозка продуктов	18
Приготовление льда	18
Приготовление мороженого	18
Быстрое охлаждение напитков	19
Поддон для заморозки	19
Аккумулятор холода	19

Разморозка	20
Чистка	22
Внутреннее пространство, принадлежности	22
Чистка вентилятора	22
Уплотнитель дверцы	22
Неисправности - Что делать?	23
Сервисная служба	25
Сертификат	25
Срок службы	25
Электроподключение	26
Указания по установке	27
Место установки	27
Климатическое исполнение	27
Вентиляция	27
Перед установкой	27
Необходимый инструмент	28
Установка прибора в отдельную нишу	28
На старый холодильник по другому крепилась дверь мебели?	28
Габариты	29
Перенавешивание дверцы	30
Установка	32
Установка мебельной двери	34



- ① Кнопка звукового сигнала с контрольной лампой
- ② Температурный дисплей
- ③ Кнопка суперзаморозки с контрольной лампой
- ④ Вкл/Выкл с регулятором температуры



- ⑤ Выдвижные ящики с календарем
- ⑥ Система маркировки продуктов

Утилизация транспортной упаковки

Упаковка предохраняет прибор от повреждений при транспортировке. Она сделана из легко утилизируемых экологически чистых материалов, предназначенных для переработки и многократного использования.

Это позволяет экономить сырье и снизить накопление отходов.

По возможности утилизируйте упаковку без вреда для окружающей среды.

Утилизация отслужившего срок прибора

В отслуживших срок приборах содержится много ценных материалов. Поэтому его можно сдать на переработку в пункт приема металлолома и вторичного сырья.

Следите за тем, чтобы не повредить трубопроводы морозильного контура до сдачи прибора на утилизацию.

Не допускайте выхода хладагента из системы охлаждения прибора наружу.

При утилизации старого прибора необходимо соблюдать указания, приведенные в разделе "Указания по технике безопасности".

Этот прибор соответствует требованиям безопасности. Однако, неправильное его использование может стать причиной травмы или материального ущерба.

Перед использованием прибора внимательно прочитайте инструкцию по эксплуатации. В ней содержатся важные указания по монтажу, безопасности, эксплуатации и обслуживанию прибора. Это поможет Вам избежать неправильных действий и их последствий для Вас и прибора.

Сохраните инструкцию по эксплуатации, чтобы передать ее следующему владельцу!

Назначение

Прибор должен использоваться только в домашнем хозяйстве для заморозки и хранения замороженных продуктов питания. Использование прибора в других целях не допускается и может быть опасно. Производитель не несет ответственности за ущерб, нанесенный в результате использования прибора не по назначению или из-за неправильных действий при его эксплуатации.

Техника безопасности

Этот прибор содержит в качестве хладагента изобутан (R600a). Это природный газ, экологически безопасный, но горючий. При транспортировке и установке следите, чтобы не повредились детали морозильного контура!

При повреждении:

- не допускайте открытого огня и искр,
- вытащите вилку из розетки,
- проветрите помещение, в котором стоит прибор, в течении нескольких минут
- для устранения неисправности обратитесь в сервисную службу.

Чем больше хладагента в приборе, тем большим должно быть помещение, в которое он устанавливается. При возникновении течи, может в малых помещениях скапливаться горючий газ. Каждые 8 г хладагента требуют по меньшей мере 1 м³ помещения. Количество хладагента указано на типовой табличке внутри холодильника.

Перед подключением прибора сравните его технические характеристики (напряжение и частоту питания) на фирменной табличке с аналогичными данными электросети. Эти характеристики должны обязательно совпадать, только в этом случае прибор будет работать исправно. В сомнительных случаях проконсультируйтесь у электрика.

■ Электробезопасность прибора гарантируется только в том случае, если правильно выполнено заземление домашней электропроводки. Важно соблюдать это основополагающее требование техники безопасности. В случае сомнения доверьте установку прибора специалисту. Производитель не может нести ответственность за ущерб, нанесенный в результате отсутствия или разрыва защитного провода (например, от удара током).

■ Безопасная эксплуатация прибора обеспечивается только в том случае, если прибор установлен и подключен в соответствии с требованиями инструкции по эксплуатации.

■ Работы по монтажу и обслуживанию, а также ремонтные работы имеют право производить только квалифицированные специалисты. Неправильно выполненные монтажные или ремонтные работы или профилактика могут стать причиной серьезной опасности для пользователя, за которую производитель не несет ответственности.

■ Прибор считается полностью отключенным от сети питания, если выполнено одно из следующих условий:

- сетевая вилка прибора вынута из розетки.
При отключении питания прибора тяните за вилку, а не за кабель.

- выключен предохранитель домашней электропроводки.
- полностью вывернута пробка предохранителя домашней электропроводки.

■ Не допускается использовать удлинители кабеля для подключения прибора к сети питания. Удлинители кабеля не обеспечивают необходимой безопасности (например, опасность возгорания вследствие перегрева).

Использование

■ Не касайтесь замороженного продукта мокрыми руками. Руки могут примерзнуть. Опасно!

■ Не кладите кубики льда или мороженое в рот сразу же после извлечения их из морозильной камеры. Замороженные продукты могут примерзнуть к губам или языку. Создается опасность получения травмы!

■ Не допускается повторное замораживание подтаявших или размороженных продуктов питания. Употребите их в пищу как можно скорее, так как они могут потерять свою питательную ценность или испортится. Отварные и жареные продукты после оттаивания можно замораживать повторно.

■ Запрещается хранить в морозильнике взрывоопасные материалы. При включении термостата могут появиться искры. Это может привести к взрыву или воспламенению опасных смесей.

■ Не допускается хранение в морозильной камере банок и бутылок с газированными напитками или с замерзающими жидкостями. Они могут лопнуть.

Создается опасность получения травмы и повреждения прибора!

■ Бутылки, помещенные в морозильную камеру, должны быть обязательно вынуты не позднее, чем через час. Иначе они могут лопнуть. Создается опасность получения травмы и повреждения прибора!

■ При употреблению в пищу просроченных продуктов существует опасность отравления. Срок хранения продуктов зависит от таких факторов как температура хранения, качество продуктов и т. д. Обратите внимание на указания производителя продуктов по срокам годности и использованию!

■ Не пользуйтесь острыми предметами для

- удаления намерзающего инея и льда,
- извлечения ванночки для льда и удаления замерзших остатков продуктов.

Иначе можно повредить морозильный контур, и прибор выйдет из строя.

■ Не допускается использовать для оттаивания морозильной камеры электронагревательные приборы или свечи.

Иначе можно повредить пластмассовое покрытие.

■ Не допускается использование средств оттаивания в аэрозольной упаковке или средств против обледенения.

Они могут быть опасны для здоровья, выделять взрывоопасные газы, или содержать разъедающие пластмассу растворители или горючие вещества.

■ Перед закрытием дверцы холодильника опустите вниз крышку полки для масла и сыра. Иначе ее можно повредить.

■ Не закрывайте вентиляционные отверстия в цоколе иверху мебельного шкафа.

В противном случае не гарантирован свободный отвод воздуха, что ведет к повышенному расходу электроэнергии.

■ Холодильник принадлежит к определенному климатическому классу (относительно комнатной температуры) границы которого должны соблюдаться. Климатический класс обозначен на типовой табличке внутри холодильника.

Более низкая температура ведет к простоям холодильного агрегата, так что он не может поддерживать заданную температуру.

■ Не допускается использование пароструйных приборов для оттаивания и очистки морозильной камеры.

Пар может проникнуть в токоведущие детали прибора и вызвать короткое замыкание.

Утилизация отслужившего свой срок прибора

■ При утилизации старого прибора необходимо вывести из строя замок. Это необходимо сделать, чтобы дети играя не заперлись в камере прибора и не подвергали свою жизнь опасности.

■ Для предотвращения несанкционированного использования отслужившего свой срок прибора его следует вывести из строя. Для этого выньте вилку из розетки и отрежьте от прибора кабель питания.

■ Следите за тем, чтобы не повредить детали морозильного контура, например, путем

- протыкания каналов хладагента испарителя.
- поломки трубопроводов.
- нанесения царапин на покрытия.

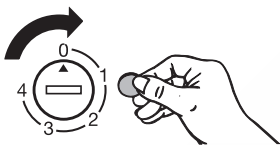
Разбрызгивание хладагента может привести к травме глаз.

Изготовитель не несет ответственности за неисправности, которые явились следствием несоблюдения инструкций по технике безопасности и предупреждений.

Перед первым использованием

- Промыть внутреннюю камеру и дополнительные принадлежности теплой водой, затем протереть сухой ветошью.

Включение морозильника



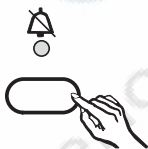
- Поверните переключатель Вкл/Выкл с помощью монеты влево вправо из положения "0".

Переключатель поворачивайте до упора и в обратном направлении. Иначе возможно повреждение холодильника.

Контрольная лампа звукового сигнала мигает. Раздастся звуковой сигнал, начнется замораживание.

Оставьте прибор на несколько часов замораживаться, прежде чем первый раз закладывать продукты.

Выключение звукового сигнала



- Нажмите клавишу звукового сигнала.

Звуковой сигнал прекратится. Контрольные лампы будут гореть постоянно пока температура в камере не достигнет заданной.

Аккумуляторы холода

Положите аккумуляторы холода в верхний бокс или на морозильный контур. Примерно через 24 часа аккумуляторы достигнут уровня максимальной заморозки.

Выключение морозильника

- Поверните переключатель Вкл/Выкл с помощью монеты влево в положение "0".

Все контрольные лампы погаснут, компрессор выключится.

При длительном отсутствии

Если Вы не используете устройство длительное время, то

- выключите прибор,
- выньте вилку из розетки,
- разморозьте морозильник и вымойте его, и
- оставьте дверцу прибора приоткрытой, чтобы избежать образование запаха.

... в морозильной камере

Правильно выставленная температура очень важна для находящихся в холодильнике продуктов.

Микроорганизмы быстро портят продукты, что предотвращается правильно выбранной температурой холодильной камеры. Температура влияет на скорость размножения организмов. Пониженная температура замедляет эти процессы.

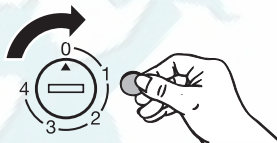
Чтобы замораживать свежие продукты и долгосрочно хранить их, требуется температура от **-18 °C**. При этой температуре прекращается развитие микроорганизмов. Как только температура поднимается до **-10 °C**, начинается разложение микроорганизмов, у продуктов сокращается срок хранения. По этой причине размороженные продукты могут снова замораживаться только, если они подвергались термообработке (варились или поджаривались). Обработкой высокой температурой умерщвляется большинство микроорганизмов.

Температура повышается, если

- дверь часто и надолго открывается,
 - находится много продуктов,
 - заложено много теплых продуктов,
 - высокая температура в помещении.
- Морозильник предполагает эксплуатацию в границах. Определенного климатического класса (комнатной температуры) границы которого должны соблюдаться.

Установка температуры

Температура устанавливается переключателем температуры.



- Поверните переключатель температура с помощью монеты вправо на желаемое значение.

Переключатель температуры поворачивайте только до упора и обратно. Иначе возможно повреждение прибора.

Чем выше установочное значение, тем ниже температура в камере.

При средней загруженности морозильника мы рекомендуем средние значения. Тем не менее регулярно контролируйте температуру в приборе.

Индикатор температуры

Индикатор температуры на панели управления показывает температуру в наиболее теплом месте морозильной камеры. Температура в различных областях камеры не одинакова, поэтому обозначенная температура является приблизительной.

Если Вы переустановили температуру в морозильной камере то ориентируйтесь на показания индикатора при **малозаполненной камере через 6 часов**, при **полностью заполненной через 24 часа**. Только тогда температура в камере достигнет заданной. Если после этого времени температура в камере слишком низкая или слишком высокая переустановите регулятор температуры.

Температура морозильной камеры может быть выше -18°C

- при вводе прибора в эксплуатацию,
- если дверца долгое время оставалась открытой, например, если Вы закладывали большое количество продуктов,
- если Вы замораживаете свежие продукты.

Если в морозильной камере долгое время теплее -18°C , проверьте, заморожены ли продукты. В этом случае используйте эти продукты по возможности скорее!

Прибор оснащен функцией звукового сигнала, чтобы температура не могла незаметно подниматься. Если температура выходит за границы заданной области, звучит звуковой сигнал. Одновременно мигает контрольная лампа звукового сигнала. Температура, при которой звучит звуковой сигнал, зависит от установленной.

Акустический и оптический сигнал подаются, если

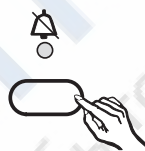
- Вы включаете морозильное отделение.
- у Вас очень долго открыта дверца, например при закладке или выемке продуктов.
- Вы замораживаете слишком большое количество продуктов.
- был длительный сбой в электросети.
- Вы установили более низкую температуру в морозильной камере, но она еще не достигнута.

Включение звукового сигнала

Функция звуковой сигнал включается автоматически с включением холодильника.

Предварительное отключение звукового сигнала

Как только достигнута заданная температура звуковой сигнал прекратится, а индикатор температуры будет гореть постоянно. Если Вам мешает звуковой сигнал, то Вы можете его предварительно выключить.



- Нажмите кнопку звукового сигнала.

Звуковой сигнал не подается. Индикатор температуры горит постоянно, пока температура не достигнет заданной. Вместе с этим снова включается функция звукового сигнала.

Заморозка свежих продуктов

Свежие продукты должны быть как можно скорее заморожены, так Вы лучше сохраните их натуральные вкусы, витамины, цвет, питательность.

Чем дольше продукты замораживаются, тем больше сока вытекает из каждой клетки. Клетки сморщиваются.

При разморозке только часть сока собирается обратно в клетки.

На практике, это означает. Что в продуктах большой убыток сока. При разморозке возле продукта образуются большие лужи воды.

Если продукт быстро замораживается, гораздо меньшее количество сока вытекает из клеток. Клетки сморщиваются гораздо меньше.

При разморозке только очень небольшое количество сока остается в камере.

Убыток сока незначительный.

Образовывающиеся лужи гораздо меньше!

Функция суперзаморозки

Для оптимального замораживания продуктов перед их закладкой включайте функцию суперзаморозки.

Исключения:

- если Вы кладете уже замороженные продукты.
- если Вы за день закладываете не более 2 кг продуктов.

Включение суперзаморозки

Функция суперзаморозки должна включаться **за 4 – 6 часов перед закладкой** небольшого количества продуктов. И **за 24 часа** если закладывается **максимальное количество продуктов!**



- Нажмите кнопку суперзаморозки, так чтобы загорелась контрольная лампа суперзаморозки.

Температура в морозильнике понижается. Так как прибор работает с высокой мощностью замораживания.

Выключение суперзаморозки

Функция суперзаморозки отключается автоматически примерно через 50 часов. Контрольная лампа гаснет. Прибор снова работает в нормальном режиме.

Для экономии электроэнергии Вы можете самостоятельно выключить функцию суперзаморозки, когда **постоянная** температура морозильной камеры достигнет по -18°C .

- Нажмите кнопку суперзаморозки так, чтобы погасла контрольная лампа.

Прибор снова работает в нормальном режиме.

Мощность замораживания

Чтобы продукты по возможности быстро подвергались заморозке, не закладывайте продуктов больше, чем может заморозить прибор. Мощность замораживания за 24 часа Вы найдете на типовой табличке "Gefriervermögen ...kg/24 h".

Размещение замороженных продуктов

Если Вы покупаете замороженные продукты, то проверьте еще в магазине

- целостность упаковки,
- срок хранения и
- температуру хранения в магазине. Если температура хранения больше чем -18°C , то срок хранения продуктов сокращается.

- Покупайте замороженные продукты, по возможности, последними, и транспортируйте их завернутыми в бумагу.
- Замороженные продукты сразу же кладите в морозильник.

Размороженные продукты не замораживайте снова, если Вы не подвергли их термической обработке (сварили или поджарили). Только в этом случае возможно повторное замораживание.

Замораживание продуктов

Замораживайте только свежие продукты!

Перед заморозкой обратите внимание

- **Для заморозки предназначены:** свежее мясо, птица, дичь, рыба, овощи, свежие фрукты, молочные продукты, выпечка и многие готовые блюда.
- **Для заморозки не предназначены:** виноград, качанный салат, редис, редька, майонез, яйца, свежие яблоки и груши.
- Для сохранения цвета, вкуса, запаха и витамина С овощи и фрукты бланшируются перед замораживанием. Для этого овощи опускаются порциями в кипящую воду на 2 – 3 минуты, после чего охлаждаются в холодной воде и укладываются в упаковку.
- Нежирное мясо лучше подходит для заморозки и хранится дольше чем нежирное.
- Между котлетами, стейками или шницелями проложите полиэтиленовую пленку или фольгу, так вы предотвратите их примерзание друг к другу.
- Перед заморозкой не следует перчить или солить сырые продукты. Готовые блюда можно лишь слегка сдобрить специями и посолить. Некоторые специи могут при замораживании изменить вкус блюда.

- Теплые продукты и напитки охладите сначала вне холодильника, чтобы избежать подтаивания уже замороженных продуктов и сократить потребление энергии.

Упаковка

- Замораживайте небольшими порциями.

Пригодная упаковка

- полиэтилен
- алюминиевая фольга
- пластмассовая пленка
- банки для заморозки

Непригодная упаковка

- упаковочная бумага
- пергаментная бумага
- целлофан
- мусорные мешки
- использованные упаковки
- Выдавите воздух из упаковки.
- Плотно закройте упаковку
 - резинкой
 - пластмассовыми клипсами
 - бечевкой
 - хладоустойчивой клейкой лентой.

Мешки или пленку из полиэтилена Вы можете загерметизировать на специальном аппарате.

- Напишите на упаковке содержимое и дата закладки.

Укладка продуктов

Вы можете замораживать продукты не только в морозильных боксах. Большое количество свежих продуктов Вы можете класть непосредственно на морозильный контур, таким образом продукты замораживаются быстрее. Вы можете вытащить один или несколько боксов. **Нижний бокс всегда должен оставаться в приборе, чтобы гарантировать циркуляцию воздуха!**

Каждый бокс или морозильный контур могут выдержать максимум 25 кг продуктов!

- Кладите продукты на дно бокса или непосредственно на морозильный контур, чтобы они скорее заморозились.
- Кладите упаковки сухими, чтобы исключить смерзание или примерзание.

Замораживаемые продукты не должны касаться уже замороженных, чтобы исключить их подтаивание.

Календарь

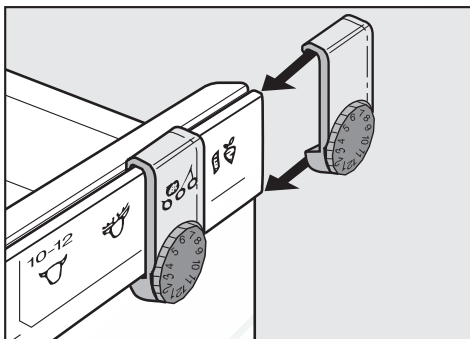
Календарь показывает время хранения продуктов, если они были положены в морозилку свежими.

При покупке замороженных продуктов срок хранения указан на упаковке.

Система маркировки продуктов

Для запоминания времени закладки продуктов существует система маркировки.

Для каждого бокса имеются по два маркера с колесиками. На колесиках обозначены месяцы 1 – 12.



- Двигайте маркер по направляющей от края бокса.

Обозначьте им продукт и дату закладки.

Разморозка продуктов

Замороженные продукты могут быть разморожены

- в микроволновой печи,
- в духовке, при режиме "Горячий воздух" или "Оттаивание",
- при комнатной температуре,
- в холодильнике.

Мясо в ломтиках или куски рыбы после подтаивания можно укладывать на горячую сковородку.

Фрукты можно размораживать при комнатной температуре как в упаковке, так и в закрытой миске.

Овощи в замороженном виде можно класть в кипящую воду или тушить в горячем масле. Время приготовления при этом в двое больше, чем для свежих овощей.

Не допускается повторная заморозка подтаявших или размороженных продуктов. Однако, если Вы довели их до готовности (сварили или зажарили) то Вы можете их повторно заморозить.

Приготовление льда

Наполните формы для льда на три четверти водой и поставьте их в морозильное отделение.

Используйте для удаления примершего льда из формы тупой предмет. Например ручку ложки.

Лед легко вынимается из формы, если Вы подержите его под проточной водой.

Приготовление мороженого

Используйте для приготовления мороженого форму без решетка. Длительность заморозки зависит от жирности массы.

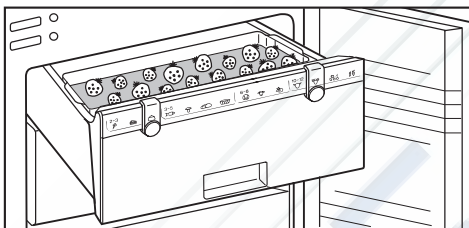
Мороженное легко вынимается из формы, если Вы подержите его в воде.

Быстрое охлаждение напитков

Если Вы кладете бутылки для быстрого охлаждения в морозилку, то вынимайте их **не позднее чем через час**, так как они могут лопнуть!

Поддон для заморозки

На поддоне для заморозки можно замораживать ягоды, зелень, овощи и другие маленькие продукты. Продукты сохраняют естественную форму и предотвращается их смерзание.



- Разложите продукта по поддону.
- Навесьте поддон на один из верхних боксов.

Через 10-12 часов продукты заморозятся. Упакуйте их и положите в один из боксов.

Аккумулятор холода

(в зависимости от модели)

Аккумулятор холода предотвращает быстрый подъем температура в морозильной камере при отключении электроэнергии.

Положите аккумулятор холода в верхний бокс на продукты или в поддон для замораживания. Через 24 часа аккумулятор холода достигнет максимального уровня заморозки.

При отключении электроэнергии положите аккумулятор на продукты в верхний бокс, чтобы продлить время хранения продуктов.

Если Вы закладываете свежие продукты, то используйте аккумулятор холода как перегородку между замороженными и свежими продуктами чтобы продукты не подтаивали.

Используйте аккумулятор холода если Вы помещаете еду или напитки на некоторое время в сумку-холодильник.

При работе в обычном режиме на морозильных контурах со временем осаждаются слои инея и льда. В результате ухудшается охлаждение и возрастает расход электроэнергии.

Не скоблите ледяные слои, так как морозильный контур может повредиться. Прибор будет функционально не пригоден.

Размораживайте морозильное отделение, по меньшей мере, когда ледяной слой приближается к 5 мм. Используйте время, когда в морозилке нет совсем или мало продуктов.

Перед разморозкой

- Примерно за 4 часа до разморозки включите режим суперзаморозки. Чтобы находящиеся в морозилке продукты сильнее заморозились и большее время могли бы пролежать при комнатной температуре.
- Выньте продукты из морозилки и положите на них аккумуляторы холода. Замотайте замороженные продукты в несколько слоев бумаги или газеты и положите по возможности в холодное место, до готовности прибора к работе.
- Выньте морозильные боксы кроме нижнего из морозильной камеры.

Вода должна стекать в нижний бокс!

Разморозка

Проводите разморозку по возможности скорее. Чем дольше будет замороженный продукт находится при комнатной температуре, тем больше сокращается срок его годности.

- Выключите прибор регулятором Вкл/Выкл.
- Оставьте дверь морозильной камеры открытой.

Разморозку можно ускорить, поставив два сосуда с горячей водой (но не кипятком) в нижний бокс. В этом случае дверь оставляют закрытой, чтобы тепло не могло уйти.

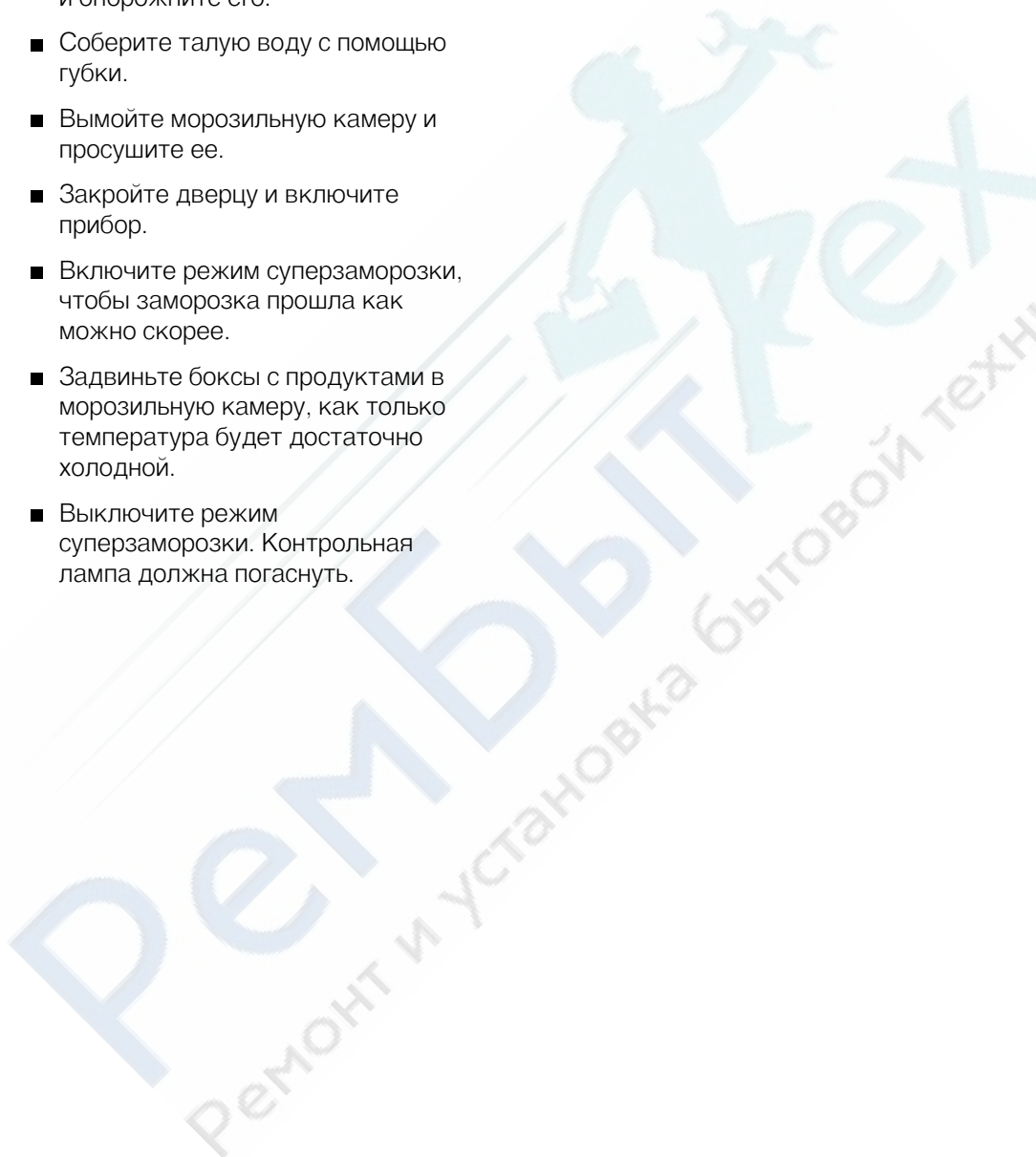
При использовании теплоэлектровентилятора теплый воздух необходимо равномерно распределять по внутреннему пространству камеры, держа вентилятор только снаружи.

При оттаивании морозильной камеры не разрешается класть в нее электронагревательные приборы и ставить свечи, иначе можно повредить пластмассовое покрытие.

Не допускается использование аэрозолей и средств для удаления льда, так как они опасны для здоровья, могут выделять взрывоопасные газы, содержать разъедающие пластмассу растворители или горючие вещества.

После разморозки

- Выньте нижний бокс из морозилки и опорожните его.
- Соберите талую воду с помощью губки.
- Вымойте морозильную камеру и просушите ее.
- Закройте дверцу и включите прибор.
- Включите режим суперзаморозки, чтобы заморозка прошла как можно скорее.
- Задвиньте боксы с продуктами в морозильную камеру, как только температура будет достаточно холодной.
- Выключите режим суперзаморозки. Контрольная лампа должна погаснуть.



Не допускается использование средств для чистки, содержащих песок, соду или кислоту, а также химическими растворители. Непригодны также и так называемые "безабразивные" чистящие средства, так как от них остаются матовые пятна.

Следите за тем, чтобы вода не попадала в переключатель температуры или в систему согрева.

Не используйте парообразующие чистящие средства. Пар может осесть на электрические части прибора и вызвать короткое замыкание.

Не отрывайте типовую табличку. Информация с нее понадобится Вам в случае неисправности!

- Чистите прибор непосредственно после разморозки.
- Прибор должен быть выключен, продукты сложены в холодное место, боксы для продуктов должны быть вынуты из морозильника.

Внутреннее пространство, принадлежности

Для чистки используйте теплую воду с небольшим количеством моющего средства. Мойте все части вручную, не в посудомоечной машине.

- Промойте внутреннюю камеру и съемные части чистой водой и вытрите насухо. Оставьте дверцу на некоторое время открытой.

Чистка вентилятора

- Регулярно чистите вентилятор кисточкой или пылесосом. Скопления пыли повышают расход электроэнергии.

Уплотнитель дверцы

Не допускается смазывать уплотнитель дверцы маслом или мазью. Иначе он становится пористым и быстро выходит из строя.

Уплотнитель дверцы регулярно промывается чистой водой, а затем насухо протирается ветошью.

После чистки

- Закройте дверь и включите прибор.
- Включите режим суперзаморозки, чтобы прибор как можно быстрее охладился. Контрольная лампа суперзаморозки должна загореться.
- Задвиньте боксы с продуктами в морозильник, как только температура будет достаточно холодной.
- Выключите функцию суперзаморозки. Контрольная лампа погаснет.

Ремонтные работы может проводить только квалифицированный специалист. Неправильно выполненные монтажные или ремонтные работы или профилактика могут стать причиной серьезной опасности для пользователя.

Следующие неисправности Вы можете сами устранить:

Что делать, если . . .

. . . после включения прибора, в частности, после первого ввода в эксплуатацию, слышны необычные шумы?

Выключите прибор и проверьте:

- Правильность установки прибора.
- Отсутствие вибрации стоящей рядом мебели при работе компрессора.
- Свободную подвеску всех деталей на задней стенке прибора. При необходимости аккуратно разъедините прилегающие друг к другу детали.
- Фиксатор кабеля на задней стенке прибора. Установку всех съемных частей
- Не соприкасаются ли бутылки и сосуды?

Учтите, что определенные шумы в моторе и холодильном контуре неизбежны.

. . . морозильник не морозит?

- Проверьте не стоит ли переключатель температуры в положении "0".
- Проверьте, включена ли вилка в розетку?
- Проверьте предохранители бытовой электросети.

. . . . после нескольких попыток не удается открыть дверцу морозильной камеры?

Это не неисправность. Из-за всасывающего эффекта Вы можете без усилий открыть дверцу только через некоторое время.

. . . температура в морозильной камере очень низкая?

- Установите переключатель температуры на меньшее значение.
- Не выключена функция суперзаморозки. Посмотрите горит ли контрольная лампа.

... увеличивается частота и продолжительность работы морозильного агрегата?

- Проверить, не закрыто ли входное отверстие вентиляционного канала в цоколе и выходное отверстие наверху морозильника.
- Слишком часто открывалась дверца или была превышена норма закладки свежих продуктов питания.
- Проверьте, правильно ли закрыта дверь морозильника.
- Проверьте, не наморозился ли очень толстый слой льда. Если это так, разморозьте морозильник.

... звучит звуковой сигнал и мигает контрольная лампа?

Температура в морозильной камере слишком теплая относительно установленной, так как

- дверца слишком часто открывалась, или было заложено очень большое количество продуктов.
- регулятор температуры был повернут на более высокое значение, однако заданная температура еще не достигнута.
- закрыто отверстие вентиляционного канала.

Если нарушения устранены. Должна контрольная лампа погаснуть. А звуковой сигнал замолчать.

... контрольная лампа звукового сигнала мигает одновременно с индикатором -15 °С ?

Произошел сбой. Позвоните в сервисную службу.

... не горит контрольная лампа суперзаморозки, но морозильник работает?

- Перегорела контрольная лампа. Обратитесь в сервисную службу.

... продукты смерзлись?

Разделить продукты тупым предметом, например, черенком ложки.

... в морозильной камере образовался толстый слой льда?

- Проверить плотность закрытия дверцы морозильника.
- Разморозить и очистить морозильник.

Толстый слой льда снижает мощность охлаждения и способствует повышенному расходу электроэнергии.

При наличии неисправностей, которые Вы не в состоянии устранить сами, обратитесь в специализированный сервис.

До устранения неисправности по возможности не открывайте дверцу прибора, чтобы минимизировать потерю холода.

При наличии неисправностей, которые Вы не можете самостоятельно устранить, обратитесь

- в фирменный магазин Miele
- или
- в сервисный центр Miele.

Москва (095) 745-8994

При обращении в специализированный сервис необходимо указать тип и номер Вашего прибора. Эти данные имеются на фирменной табличке, которая находится внутри камеры.

Сертификат

РОСС DE. АЯ 46. В58204
с 18.11.1999 до 11.11.2001

Соответствует требованиям
ГОСТ 27570.0-87,
ГОСТ Р МЭК 335-2-24-94,
ГОСТ 23511-79, ГОСТ Р 50033-92

Срок службы

15 лет

В комплект поставки прибора входит кабель питания от сети переменного тока с частотой 50 Гц и напряжением 220 - 240 В, который подключается только к стандартной розетке с защитным контактом. Допускается подключение только к розетке с заземлением.

Для повышения безопасности Союз немецких электротехников, рекомендует включать в цепь питания прибора защитный автомат с плавким предохранителем, рассчитанным на ток срабатывания 30 мА.

Предохранитель должен иметь номинал не менее 10 А.

Розетка должна находиться по возможности рядом с прибором на открытом месте. Не допускается использование переходников, удлинителей и т.д., так как они не гарантируют необходимую надежность устройства (Опасность перегрева).

Замену электропроводки может проводить только квалифицированный электрик.

Не встроенный прибор неустойчив!

Место установки

Не допускается установка прибора вблизи от плиты, отопления или около окна в зоне прямого попадания солнечных лучей. Чем выше температура окрестности. Тем дольше работает холодильный агрегат и выше расход электроэнергии.

Для установки предполагается сухое проветриваемое помещение.

Климатическое исполнение

Холодильник изготовлен в определенном климатическом исполнении (пределы комнатной температуры), границы которого должны соблюдаться. Климатическое исполнение обозначено на типовой табличке внутри холодильника.

Климатическое исполнение	Комнатная температура
SN, N	до +32 °C
ST	до +38 °C
T	до +43 °C

Более низкая комнатная температура увеличивает время простоя холодильного агрегата. Это может привести к более высоким температурам в холодильнике, вплоть до оттаивания продуктов.

Вентиляция

Воздух у задней стенки холодильника нагревается. Поэтому мебель должна быть расставлена так, чтобы обеспечить безупречную вентиляцию прибора. Если у Вас кухонная мебель Miele это уже предусмотрено.

Для вентиляции с задней стороны холодильника нужно предусмотреть вентиляционный канал, глубиной не менее 50 мм.

Подача воздуха происходит через цоколь кухонного шкафа.

Площадь вентиляции должна составлять минимум 200 см², чтобы теплый воздух мог беспрепятственно отводиться. В противном случае холодильный агрегат больше работает, что повышает расход электроэнергии.

Не допускается закрывать вентиляционные отверстия или заставлять их какими-либо предметами.

Также они должны регулярно очищаться от пыли.

Перед установкой

- Достаньте из холодильника или внешней задней стенки закрепляющие планки и другие принадлежности.
- Удалите держатель кабеля на обратной стороне устройства.
- Проверьте, могут ли свободно вибрировать все части задней стенки холодильника. Сгибайте прилагаемые части осторожно.

Необходимый инструмент

Для установки прибора Вам отвертка, крестообразная отвертка, отвес и угломер.

Установка прибора в отдельную нишу

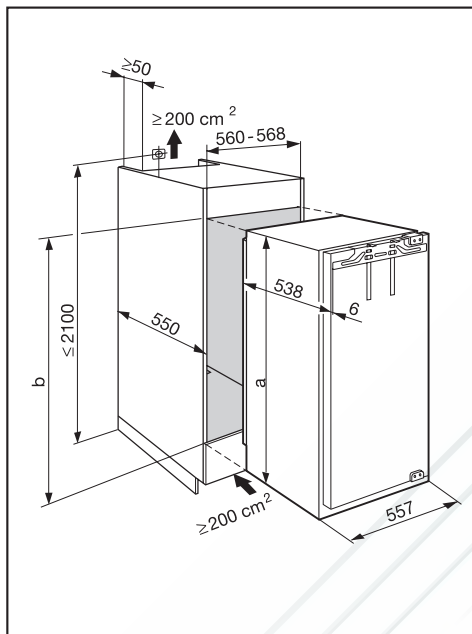
При установке прибора в отдельную нишу, обратная сторона ниши должна быть облицована.

На старый холодильник по другому крепилась дверь мебели?

Даже если на вашем старом холодильнике было другое крепление мебельной дверцы, Вы можете использовать те же двери мебели. Смонтируйте в этом случае старое крепление, оно больше не нужно, так как теперь дверь мебели крепится непосредственно на дверцу прибора. Все необходимые для этого принадлежности прикладываются к прибору или могут быть приобретены в сервисе.

Если мебельная дверь имеет отверстия от прошлого крепления, прикройте их прилагаемыми заглушками, так как они больше не нужны.

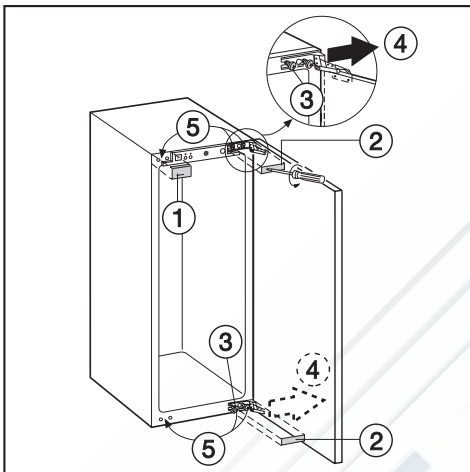
Закройте заглушками также отверстия на верхней поперечине, закройте отверстия в мебельной дверце прилагаемыми заглушками, вертикально повернув при этом ось крепления.



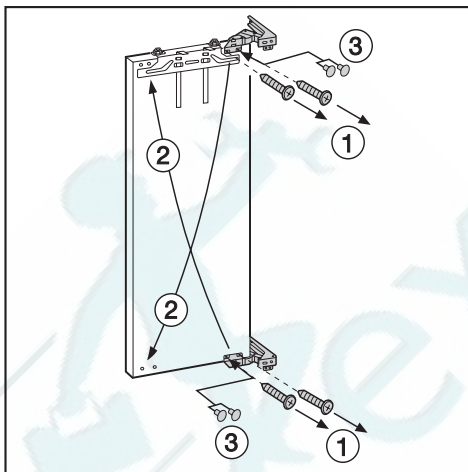
	Высота прибора [мм] a	Высота ниши [мм] b
F 423 i	870	874 – 885
F 456 i	1393	1397 – 1410

Перед установкой холодильника определите в какую сторону будет открываться дверца. Если налево, Вы можете перенавесить дверцу.

- Откройте дверцу прибора.



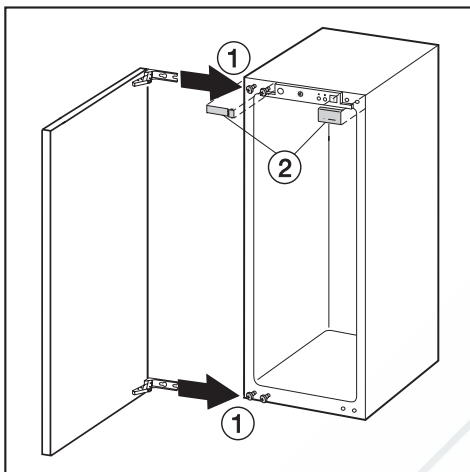
- Снимите навесные детали ① и отверните детали ②.
- Освободите закрепляющие винты ③.
- Потяните дверь наружу и снимите ее ④.
- Выверните закрепляющие винты ③, и заверните их на противоположной стороне ⑤.



- Выверните винты ①.

Не складывайте петли.
Опасность травмы!

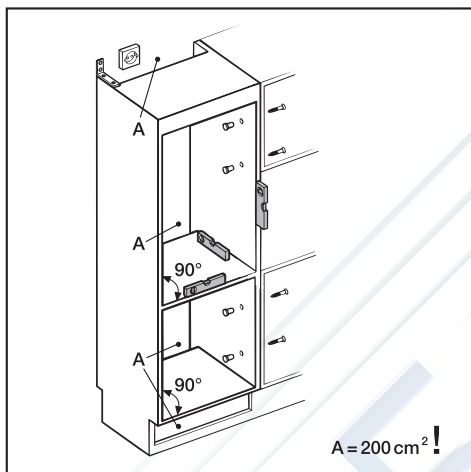
- Переставьте петли ② по диагонали.
- Прикройте оставшиеся свободными отверстия прилегающими заглушками ③.



- Насадите дверь на привинченные винты ①, и затяните их.
- Наденьте навесные детали ②.

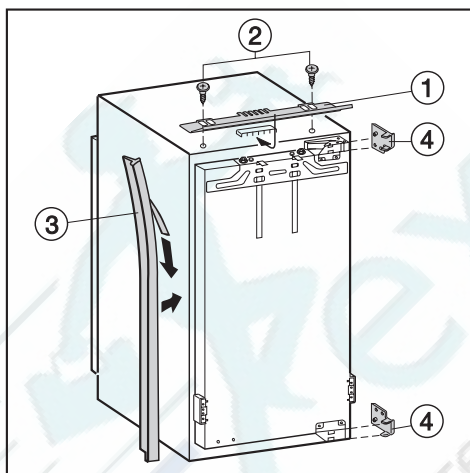
Все указания даны для прибора с **дверью, навешенной на правую сторону**. Если Вы перевешивали дверь, обратите внимание на это изменение при отдельных шагах установки.

Встраивание в перегородку



Перед встраиванием прибора тщательно выравните отвесами нишу для встраивания. Все углы должны быть ровно 90° , иначе мебельная дверь не будет ровно прилегать по углам.

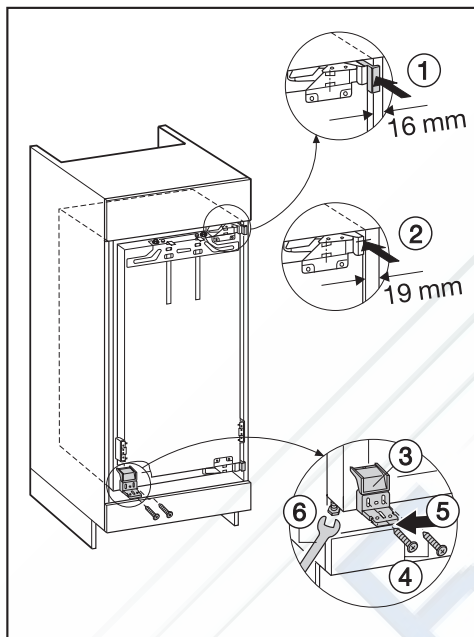
Подготовка прибора



- Установите рамку крепления ① и привинтите ее к прибору шурупами ② (3,5 x 8 мм, большая головка).
- **Для ниши с толщиной стенки меньше 16 мм:**
Укоротите клейкую ленту под размер ниши ③.
Приклейте клейкую ленту на стороне, где открывается дверь.
Наденьте накладки ④ на шарниры.

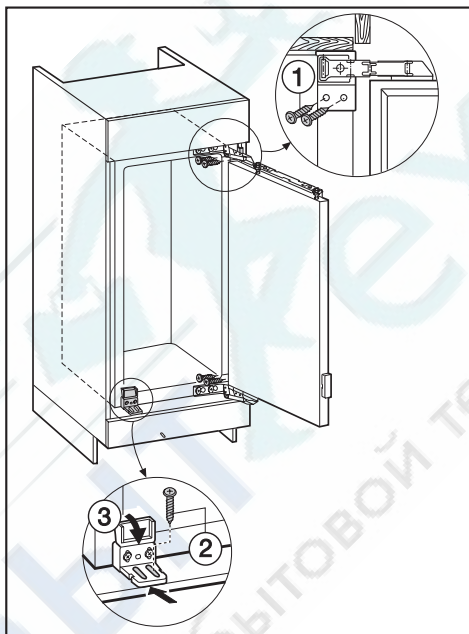
Монтаж

- Задвиньте прибор в нишу. Обратите внимание, чтобы сетевой кабель не был защемлен!



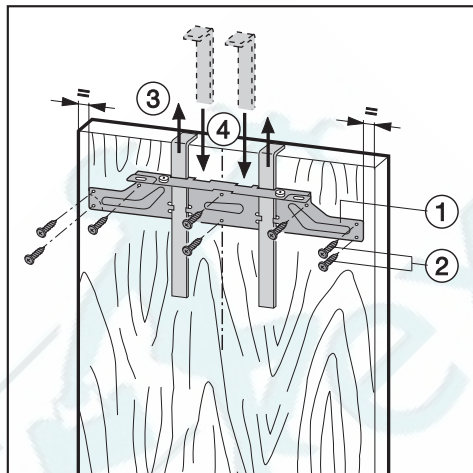
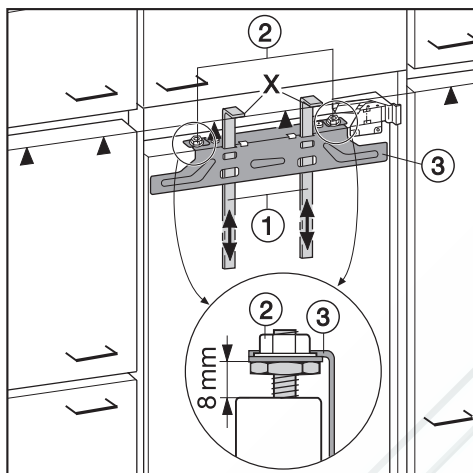
- В зависимости от мебельного шкафа задвиньте прибор, до упора крепления
 - упора накладки ① (толщина стенки 16 мм),
 - или до переднего края шарниров ② (толщина стенки 19 мм).
- Прижмите прибор стороной дверного упора к стене.
- Прилагаемым ключом выровняйте прибор по отношению к полу ⑥.
- Привинтите уголок ③ шурупами ④ (M5 x 22) к стороне открывания двери.

- Задвиньте прибор так, чтобы уголок был вровень с краем мебели ⑤.

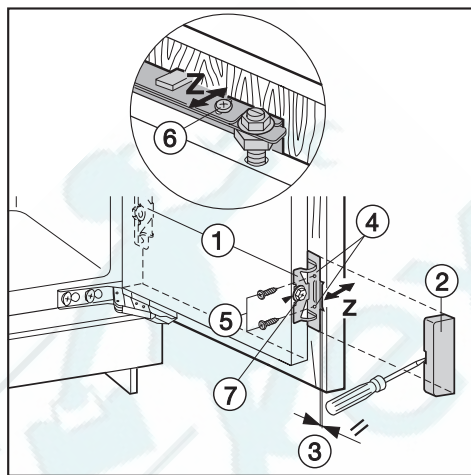
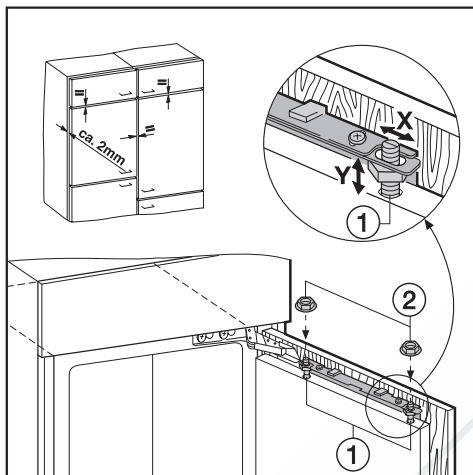


- Чтобы соединить прибор сверху и внизу с мебельным шкафом неплотно завинтите длинные шурупы ① (4 x 19 мм) с накладками.
- Завинтите неплотно длинные шурупы ② (4 x 19 мм) в уголки, и захлопните уголок вниз ③.
- Закройте дверь прибора.

Установка мебельной двери



- Оставьте расстояние между дверью прибора и крепежной пластиной 8 мм.
- Выдвиньте упоры ① на высоту мебели: Нижняя кромка X упоров должна быть вровень с верхней кромкой монтируемой мебельной дверцы, символ ▲.
- Отверните гайку ②, и снимите крепежную пластину ③ вместе с упорами.
- Нарисуйте карандашом линию по середине мебельной двери.
- Повесьте крепежную пластину ① на **внутреннюю сторону** мебельной двери. Выровняйте ее относительно середины.
- Заверните крепежную пластину минимум 6 короткими шурупами ② (4 x 14 мм). (При кассетной двери используют только 4 шурупа).
- Вытащите упоры вверх ③.
- Переверните упоры, и вставьте их в средние шлицы крепежной пластины ④.

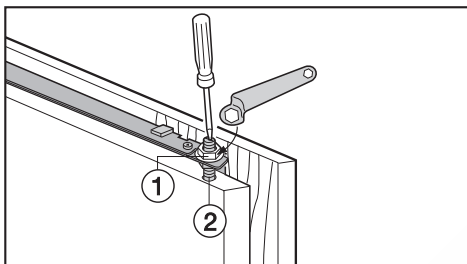


- Повесьте мебельную дверь на болты ①.
- Неплотно заверните гайки на болтах ②.
- Закройте дверь, проверьте расстояние между дверью и соседними дверями мебели.
- Выровняйте мебельную дверь относительно соседних дверей: выровняйте по горизонтали сдвигая дверь по X и по вертикали Y, подкручивая гайку на болте ①.
- Затяните гайки ②.

- Привинтите дверь прибора крепежными уголками ① к двери мебели:
 - Отверткой снимите крышку ②.
 - Обратите внимание на изгиб обоих металлических кантов ③ (символ II).
 - Просверлите крепежные отверстия ④, изверните короткие шурупы ⑤ (4 x 14 мм).
 - Выровняйте мебельную дверь по глубине Z:
 - С помощью крестообразной отвертки наверху дверцы прибора ⑥, и снизу на крепежном уголке ⑦ оставьте щель в 2 мм между мебельной дверцей и передней кромкой ниши. Закройте для этого дверь и выровняйте ее по соседней мебели.

(При больших или разделенных мебельных дверях привинтите вторую пару крепежных уголков ① в районе ручки. Для этого используйте просверленные отверстия в двери прибора.)

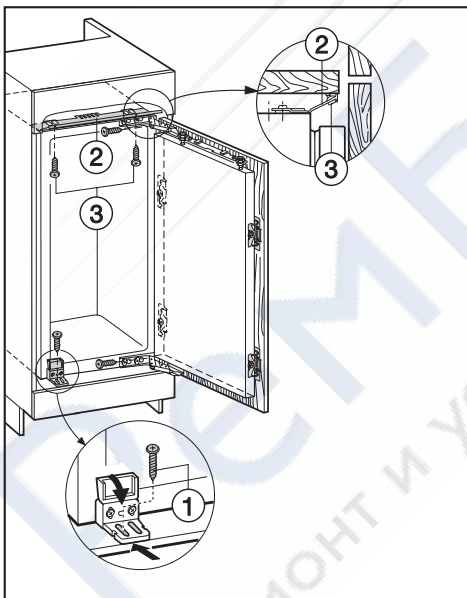
Закрепление прибора



- Затяните гайку ① на верху двери прибора, при этом резьбовой болт ② закручивайте отверткой в обратную сторону.

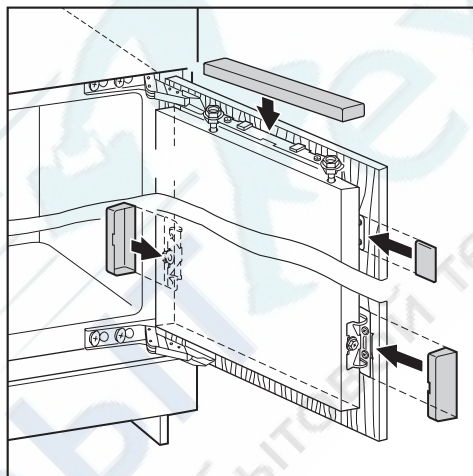
- Затяните все крепления.

Привинтите прибор сверху и снизу к шкафу:



- Приладьте уголок вверху, и затяните вторым шурупом ①. Затяните оба шурупа, и захлопните крышку вниз.

- Выравните уравнивающую панель ② параллельно мебели. Уравнивающая панель не должна выступать!
- Привинтите уравнивающую панель короткими шурупами ③ (4 x 14 мм) в мебельный шкаф.



- Наденьте все снимающиеся части.







Miele

Производитель:

Миле & Ци. ГмбХ & Ко., Д-33325 Гютерсло
Miele & Cie. GmbH & Co., D-33325 Guetersloh

Изготовлено на заводе:

Либхерр-Хаусгерете ГмбХ, D-88416 Оксенхаузен, Германия
Liebherr-Hausgeraete GmbH, D-88416 Ochsenhausen

Импортер:

ООО Миле СНГ
Российская Федерация
129164 Москва, Зубарев пер., 15-1
Телефон: (095) 745-8681, 745-8994
Телефакс: (095) 745-8984

Internet: www.miele.de
E-mail: miele@chaika-plaza.ru



ОПО04



АЯ46